



MANUEL DU PROPRIÉTAIRE

"SUPPLÉMENT POUR UNITÉS INTÉGRÉES"

MODÈLES: BI-30, BI-36 & BI-48

RÉVISION : MARS 2003

*À CONSERVER POUR RÉFÉRENCES ULTÉRIEURES



MERCI pour votre achat de ce produit de qualité. Votre gril de Crown Verity Inc. vous donnera des années de plaisir à cuisiner en plein air.

Veuillez lire attentivement ce manuel pour apprendre à utiliser le gril de façon sécuritaire et pour tirer tout le plaisir possible de la cuisine en plein air. Vous êtes tenu de veiller à ce que l'appareil soit bien assemblé, installé et entretenu. Tout manquement aux instructions contenues dans ce manuel pourrait entraîner des blessures graves ou des dommages matériels.

MISE EN GARDE : Une installation incorrecte, un mauvais entretien, un ajustement inadéquat, toute modification à l'appareil ou toute erreur de service et d'entretien peuvent entraîner des dommages matériels, des blessures ou des accidents mortels. Veuillez lire attentivement les instructions d'installation, d'utilisation et d'entretien avant d'installer cet appareil ou d'en faire l'entretien.

CROWN VERITY INC., 37 ADAMS BLVD., BRANTFORD, ON. CAN. N3S 7V8

TÉL: (519) 751-1800 TÉLÉ: (519) 751-1802

www.crownverity.com

Courriel : info@crowverity.com

Ce manuel du propriétaire a été produit en complément du manuel MCB standard pour vous aider dans l'installation du BI-30, BI-36 ou BI-48 et pour aider les entrepreneurs que vous avez engagés pour le faire. Le manuel MCB standard contient beaucoup de renseignements importants concernant la sécurité et le fonctionnement de l'appareil.

Veillez lire le manuel en entier avant d'utiliser votre grill, en prêtant particulièrement attention aux instructions de sécurité, de fonctionnement et de fermeture. Tous les renseignements ne s'appliqueront pas nécessairement à votre cas. Il vous incombe de choisir ce qui s'applique et ce qui ne s'applique pas. Crown Verity Inc. a cru qu'il serait mieux de ne pas modifier le manuel standard et de vous le fournir en référence pour être sûr que vous ne serez pas en manque de renseignements appropriés concernant le fonctionnement, l'entretien et les mesures de sécurité de votre grill. Pour toute question ou tout problème, appelez au (519) 751-1800.

Que vous vouliez connecter votre grill au gaz naturel, à un système fixe d'alimentation en propane ou à une bouteille de gaz, ce manuel devrait vous fournir assez d'informations pour accomplir le travail.

PLANIFICATION DE VOTRE PROJET

Un gril intégré de Crown Verity Inc. exige l'installation d'une structure portante pour loger l'unité. Dans tous les cas, il s'agit d'un projet sur mesure qui nécessite la participation d'un technicien de gaz et probablement celle d'autres entrepreneurs tels que le maçon, le menuisier, l'électricien, le plombier, etc... Il est important que vous ayez en main un plan clair et concis avant de commencer. Nous suggérons fortement que vous achetiez votre gril et les accessoires avant de commencer. Après avoir reçu l'appareil et après avoir lu ce manuel en entier, vous devez rencontrer les entrepreneurs impliqués et leur fournir tous les renseignements nécessaires contenus dans ce manuel. Vous devez aussi prêter attention à tout soucis que les entrepreneurs peuvent avoir concernant l'installation, pour que tous puissent travailler ensemble à la réalisation d'un produit fini esthétique, sécuritaire et d'usage pratique.

Que votre projet soit simple ou élaboré, une planification appropriée est la clé du succès. Tous les entrepreneurs, qu'ils soient nombreux ou pas, auront quelques contraintes à considérer concernant l'emplacement de leur équipement ou des matériaux en ce qui a trait à l'accès, à la distance des surfaces chaudes, à la ventilation et à l'acheminement etc.

Points à ne pas oublier dans votre planification :

1. L'endroit choisi est-il approprié pour un gril? N'oubliez pas, les grils peuvent être graisseux et sales et ils peuvent présenter un risque d'incendie.
2. L'endroit est-il bien aéré? Tous les grils produiront de la fumée et possiblement des gaz nocifs.
3. Les matériaux choisis sont-ils appropriés (solides, résistants aux intempéries, résistants à la chaleur, faciles à nettoyer)?

Les schémas suivants illustrent les espaces libres requis (les espaces qui doivent demeurer libres de toute obstruction). Prêtez attention particulièrement au couvercle basculant. Que vous ayez ou non acheté un couvercle basculant avec votre unité, il est important de garder les espaces libres recommandés, afin de pouvoir l'ajouter ou l'enlever plus tard (Schéma 1). De plus, le couvercle basculant a besoin d'un certain espace libre afin de bien fonctionner (Schéma 2).

Schéma #1

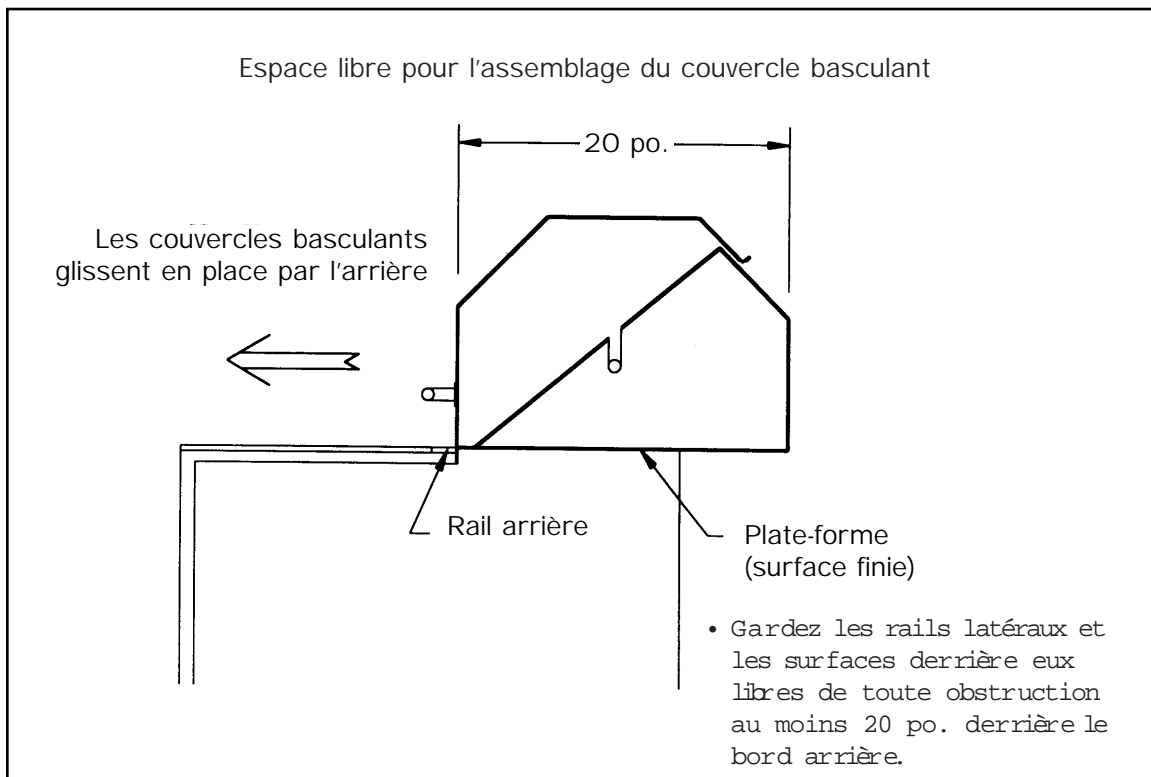
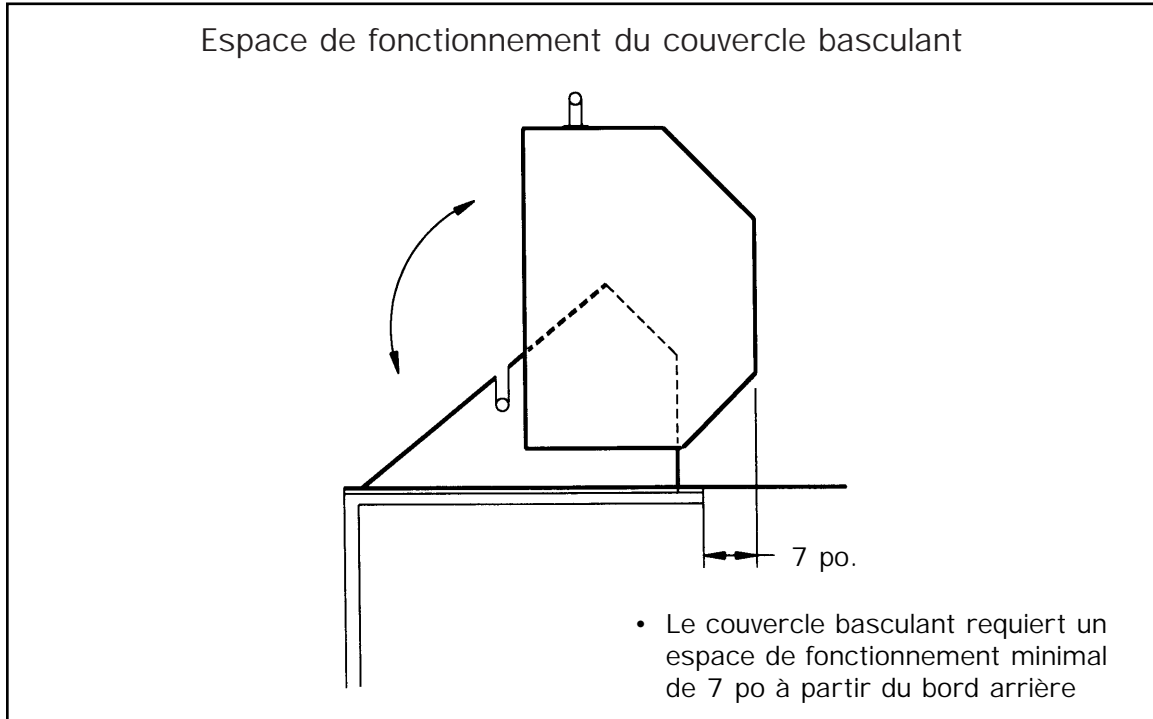
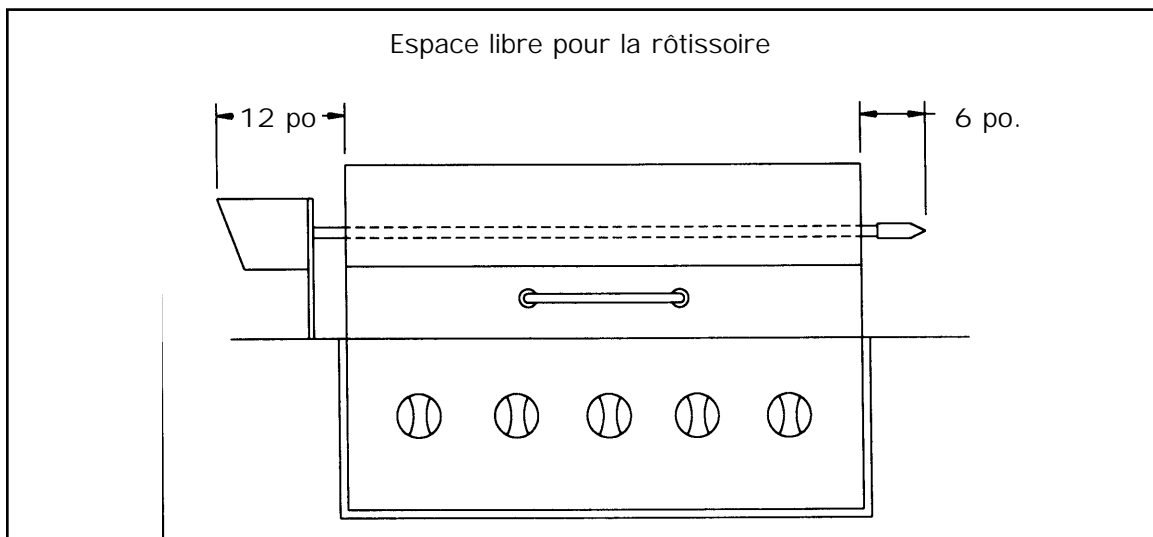


Schéma #2Schéma #3

CROWN VERITY INC., 37 ADAMS BLVD., BRANTFORD, ON. CAN. N3S 7V8

TÉL: (519) 751-1800 TÉLÉ: (519) 751-1802

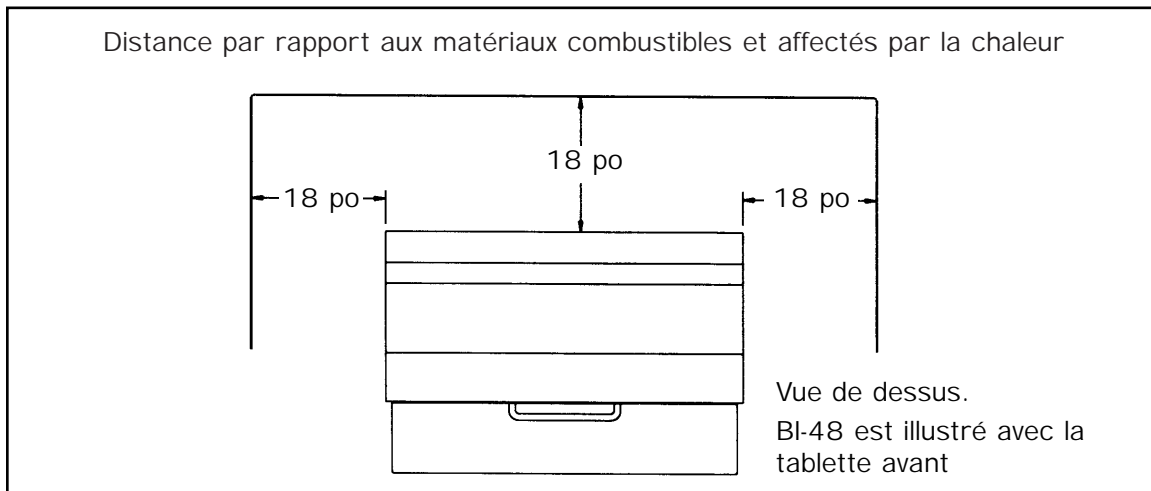
www.crownverity.com

Courriel : info@crowverity.com

Éloignement des matériaux combustibles :

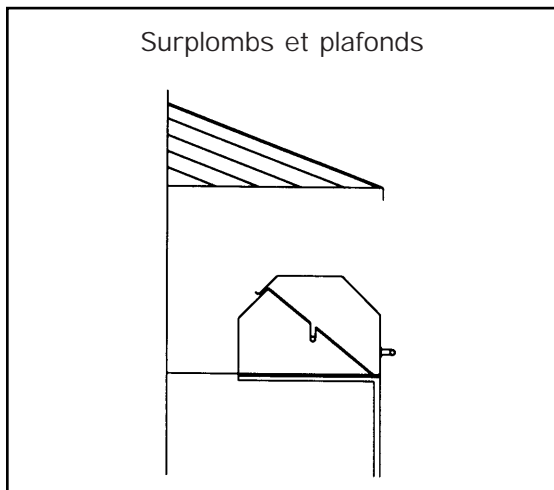
Veillez particulièrement à garder le gril à bonnes distances des matériaux combustibles (par exemple le bois, les plastiques, les fibres, la végétation, les produits inflammables, etc.)

Schéma #4

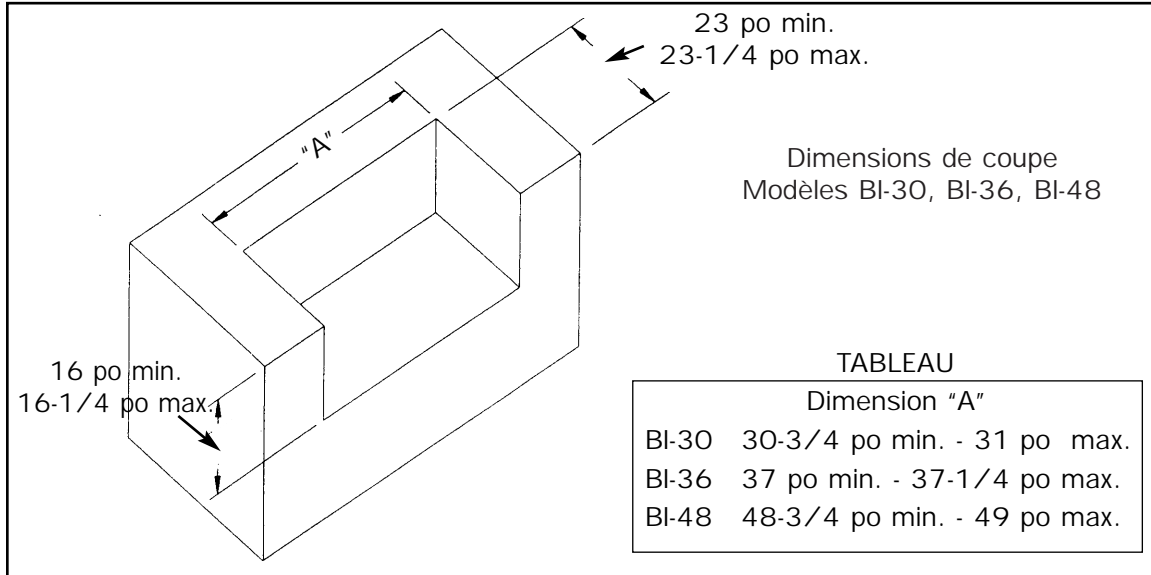


Faites attention quand vous placez un gril contre un mur. La fumée qui sort des passages à l'arrière du couvercle basculant peut rapidement noircir la brique et d'autres surfaces!

Schéma #5



Les grils intégrés de Crown Verity Inc. ne doivent pas être installés sous une construction plafonnée combustible. Si un surplomb incombustible ou à l'épreuve du feu est inévitable, il faut le nettoyer régulièrement pour enlever l'accumulation de graisse. L'emplacement doit aussi être inspecté par le service d'incendie avant la construction.

Schéma #6

Nous espérons que les informations contenues dans ce manuel vous ont été utiles pour prendre des décisions éclairées en ce qui concerne l'endroit et les dimensions de votre structure. Il est impératif que toutes les parties concernées se rendent compte des contraintes et des exigences de l'emplacement avant le début de la construction. Veuillez demander des conseils auprès des personnes avisées – le service d'incendie, les inspecteurs de bâtiments, les entrepreneurs, etc. Ces personnes ont une vaste connaissance et une profonde expérience sur ce sujet et sont vos meilleures sources d'informations. Si Crown Verity Inc. peut vous être utile pour une question technique sur le gril même, n'hésitez pas à nous appeler au (519) 751-1800.

Crown Verity Inc. fabrique des portes en acier inoxydable sur mesure. Veuillez nous appeler pour obtenir des détails et des renseignements supplémentaires.

Étapes finales d'installation :

Quand votre structure portante est complète et prête à recevoir le gril, faites simplement glisser l'unité en place. N'attachez pas le gril d'aucune façon. L'unité doit rester détaché de la structure portante. Demandez à un technicien de gaz de faire la connexion finale à la source d'alimentation en gaz.

NOTE AU TECHNICIEN DE GAZ

L'installation de cet appareil doit respecter :

1. Toutes les normes locales pertinentes, ou en l'absence de telles normes :
2. i) au Canada – les normes nationales CAN/CGA B149.1 et .2 en vigueur régissant les installations au gaz naturel et au propane;
- ii) aux États-Unis – le Fuel Gas Code, ANSI Z2223.1, 1998 ou dernière édition.

NE FAITES PAS d'essai de pression excédant 12 lb/po2 sur cet appareil ou sur le régulateur fourni.

N'INSTALLEZ PAS des composants de manipulation du gaz ou des matériaux affectés par la chaleur à moins de 18 po des côtés de cet appareil.

Assurez-vous avant de commencer, que la conduite de gaz est d'une capacité appropriée pour accommoder les entrées plus élevées que requièrent ces grils. Celles –ci sont sensiblement plus élevées que les barbecues ordinaires.

Nous recommandons l'utilisation d'un connecteur d'appareil en métal ondulé avec un diamètre minimal de 1/2 po pour attacher l'appareil.

<u>Modèle</u>	<u>Entrée</u>
BI-30	64,500 BTUH
BI-36	79,500 BTUH
BI-48	99,000 BTUH

La taille des orifices et les pressions d'admission sont indiquées sur la plaque de contrôle.

Nous vous recommandons d'expliquer toutes les dispositions requises ou toutes les réserves que vous pouvez avoir concernant l'emplacement de votre équipement à proximité ou à l'intérieur de la structure portante et des alentours. Au cas où le système d'alimentation en propane poserait des problèmes esthétiques pour le propriétaire, veuillez lui suggérer des solutions alternatives avant de commencer le travail.

Pour toute question ou assistance technique, veuillez appeler Crown Verity Inc., au (519) 751-1800.

NOTE AUX PLOMBIERS ET AUX ÉLECTRICIENS :

N'INSTALLEZ PAS de matériaux électriques ou des matériaux de plomberie affectés par la chaleur en dedans de 18 po des côtés de cet appareil.

L'alimentation requise pour le gril est 115 v 45 AMP prise à fiche droite.

La ligne centrale de la prise de courant doit être à moins de 30 pouces de la fente de fixation du moteur du gril située sur le côté gauche de l'appareil pour que le cordon électrique puisse l'atteindre.

NOTE AUX MAÇONS, AUX MENUISIERS ET AUTRES

Assurez-vous que votre client a choisi des matériaux adaptés à cet usage. La résistance à la chaleur et un nettoyage facile sont les qualités les plus importantes à considérer.

La structure doit pouvoir soutenir 300 livres au minimum. Des renforts en métal sont recommandés dans les endroits principaux de soutien (sous le coffret et sous la bride supérieure). Veillez à ne pas gêner le fonctionnement ou le déplacement du couvercle basculant (si applicable). (voir les illustrations des pages 3 et 4). Assurez-vous de ne pas bloquer la fente de moteur du gril ou d'empêcher que l'on puisse insérer ou enlever l'unité. Les dimensions d'ouverture et les espaces libres à maintenir sont indiqués à la page 4.

Le gril doit rester détaché de la structure portante. IL NE FAUT PAS utiliser de ciment, de mortier ou d'autres matériaux pour le fixer en place. Une finition à coin arrondi est recommandée. NE FIXEZ PAS l'appareil en place.



**CROWN
VERITY
INC**

CROWN VERITY INC., 37 ADAMS BLVD., BRANTFORD, ON. CAN. N3S 7V8
TÉL: (519) 751-1800 TÉLÉ: (519) 751-1802
www.crownverity.com
Courriel : info@crowverity.com